



Cat® CS64B

Гладкий валец
Грунтовый виброкаток

Характеристики:

Cat® CS64B оснащен гладким вальцом и идеально подходит для работы с сыпучим грунтом, а также со связным грунтом при использовании дополнительного набора накладных кулачков:

- **Удобное и эргономичное рабочее место оператора** оснащено поворотным сиденьем со встроенной светодиодной панелью сигнализации и консолью управления, отличается прекрасным обзором впереди и позади машины, низким уровнем шума и вибрации, что обеспечивает комфорт и высокую производительность работы оператора.
- **Выдающаяся система хода**, созданная на основе эксклюзивной системы привода с двумя насосами Cat. Два насоса предназначены для раздельной направленной подачи гидравлического потока на гидромотор привода вальца и гидромотор заднего моста, что обеспечивает превосходную способность преодоления уклонов и тяговое усилие при движении передним и задним ходом.

- **Практически не требует технического обслуживания** благодаря необслуживаемым подшипникам шарнирного сочленения рамы и увеличенным интервалам замены смазки в системах вибрации и гидравлики, что позволяет повысить эксплуатационную готовность машины и сократить затраты на ее техническое обслуживание.
- **Улучшенное качество уплотнения** благодаря увеличению массы на вальце и повышению амплитуды. Функция автоматической вибрации позволяет с легкостью обеспечить ровное высококачественное уплотнение.
- **Опциональная система контроля степени уплотнения Cat Compaction Control** помогает оператору оценить выполнение требований по степени уплотнения, что повышает производительность и обеспечивает однородность уплотнения. Поставляется с технологией CMV или с эксклюзивной системой измерения мощности привода машины (MDP).

Технические характеристики

Двигатель и трансмиссия

Модель двигателя	Cat C4.4 с технологией ACERT™	
Международные стандарты на выбросы загрязняющих веществ	Tier 3 Агентства по охране окружающей среды США/Stage IIIA EC	
Полная мощность (ISO 14396)	96,5 кВт	129,4 hp
Рабочий объем	4,4 л	
Ход поршня	127 мм	
Диаметр цилиндра	105 мм	
Макс. скорость хода (вперед или назад)	11,2 км/ч	
Теоретический преодолеваемый подъем, при отсутствии вибрации*	50%	

Масса

Эксплуатационная масса с открытой кабиной со стальным навесом	12355 кг
Эксплуатационная масса с закрытой кабиной с конструкцией ROPS/FOPS	12355 кг
Масса на вальце с открытой кабиной со стальным навесом	7120 кг
Масса на вальце с закрытой кабиной с конструкцией ROPS/FOPS	7120 кг
Дополнительная масса с:	
набором овальных накладных кулачков	+ 1730 кг
набором квадратных накладных кулачков	+ 1880 кг

Технические характеристики системы вибрации

Частота	
стандартная	30,5 Гц
при работе в экономичном режиме	27,7 Гц
дополнительная система регулирования частоты вибрации	23,3-30,5 Гц
Номинальная амплитуда при 30,5 Гц	
Высокая	1,9 мм
Низкая	0,95 мм
Центробежная сила при 30,5 Гц	
Максимальная	234 кН
Минимальная	133 кН
Статическая линейная нагрузка	
с открытой кабиной со стальным навесом	33,4 кг/см
с закрытой кабиной с конструкцией ROPS/FOPS	33,4 кг/см

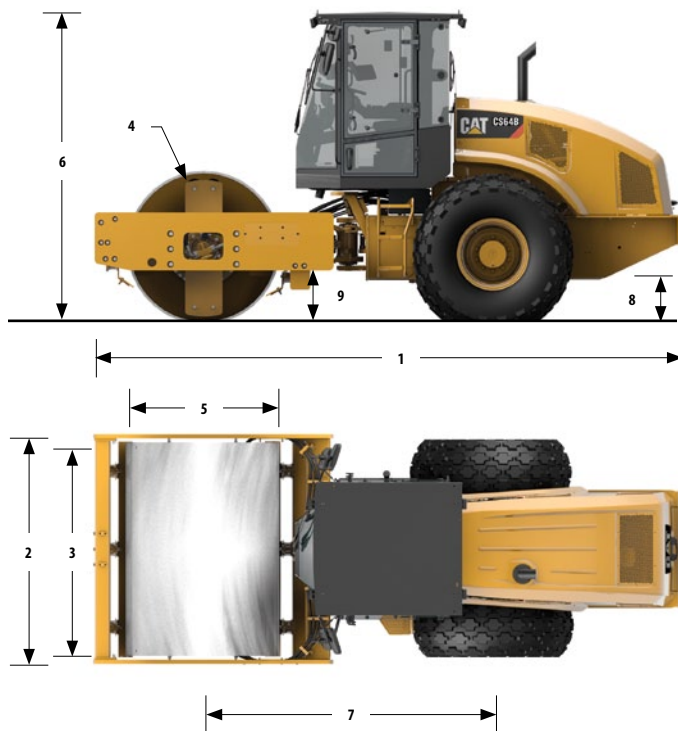
Вместимость заправочных емкостей

Топливный бак, общая	242 л
Система охлаждения	25,4 л
Моторное масло (с фильтром)	8,5 л
Картеры эксцентриковых противовесов	26 л
Мост и бортовые редукторы	18 л
Гидробак (заправочные емкости)	50 л

* Фактическое значение преодолеваемого уклона может отличаться в зависимости от условий на рабочей площадке и конфигурации машины. Дополнительные сведения см. в руководстве по эксплуатации и техническому обслуживанию.



Вибрационный уплотнитель грунта CS64B



Размеры

1 Габаритная длина	5,85 м
2 Габаритная ширина	2,30 м
3 Ширина вальца	2134 мм
4 Толщина обечайки вальца	25 мм
5 Диаметр вальца	1534 мм
6 Максимальная габаритная высота	3,11 м
7 Колесная база	2,9 м
8 Дорожный просвет	442 мм
9 Минимальное расстояние от бордюра	491 мм
Внутренний радиус поворота	3,68 м
Угол поворота шарнира сочленения рамы	34°
Угол качания шарнира сочленения рамы	15°

Технические характеристики дополнительного набора накладных сегментов на валец

Число кулачков	120
Высота кулачка, овальные кулачки	90 мм
Площадь поверхности кулачка, овальные кулачки	63,5 см ²
Высота кулачка, дополнительные квадратные кулачки	90 мм
Площадь поверхности кулачка, дополнительные квадратные кулачки	123 см ²
Количество шевронных пластин	16

СТАНДАРТНОЕ ОБОРУДОВАНИЕ различается в зависимости от региона – уточните информацию у дилера.

ЭЛЕКТРООБОРУДОВАНИЕ

- Электрическая система, 24 В
- Генератор, 75 А
- Ток холодного пуска аккумуляторных батарей 750 А

КАБИНА ОПЕРАТОРА

- Открытая платформа с поручнями/ограждениями, напольный коврик, открытая кабина со стальным навесом
- Регулируемое, вращающееся сиденье с виниловой обивкой со встроенной консолью и светодиодным дисплеем оператора
- Рулевая колонка с регулируемым наклоном со встроенными подстаканниками
- Ремень безопасности
- Разъем питания, 12 В
- Внутреннее зеркало заднего вида
- Звуковой сигнал машины, звуковой сигнал заднего хода

СИЛОВАЯ ПЕРЕДАЧА

- Cat C4.4, дизельный двигатель
- Двухэлементный воздухоочиститель
- Экономичный режим
- Два ходовых насоса; один для привода вальца, один для заднего моста
- Топливный фильтр, водоотделитель, топливоподкачивающий насос, индикатор уровня воды
- Откидываемый радиатор/маслоохладитель гидросистемы
- Система двойного торможения
- Двухступенчатая гидрообъемная коробка передач

СИСТЕМА ВИБРАЦИИ

- Гладкий валец
- Двойная амплитуда, единая частота
- Двойные эксцентриковые дебалансы капсульного типа
- Функция автоматической вибрации
- Передний регулируемый стальной скребок

ПРОЧЕЕ

- Смотровой указатель уровня масла в гидросистеме
- Смотровой указатель уровня охлаждающей жидкости в радиаторе
- Клапаны для взятия проб по программе S-O-SSM: моторного и гидравлического масел, а также охлаждающей жидкости

ДОПОЛНИТЕЛЬНОЕ ОБОРУДОВАНИЕ

- Кабина с конструкцией ROPS/FOPS, оснащенная нагревателем
- Закрытая кабина с конструкциями ROPS/FOPS с климат-контролем
- Набор накладных кулачков (поставляется с овальными или квадратными кулачками)
- Регулировка частоты вибрации
- Вращающийся проблесковый маячок
- Полиуретановые скребки вальца
- Задний стальной скребок вальца
- Солнцезащитный козырек
- Поворотное сиденье "Делюкс" с пневматической подвеской и высокой спинкой (только в машине с кабиной)
- Жидкокристаллический дисплей (требуется для дополнительной системы управления уплотнением Cat)
- Система управления уплотнением Cat, система измерения мощности привода машины или CMV
- Картографирование SBAS GNSS для системы управления уплотнением Cat (по дополнительному заказу поставляется система позиционирования в реальном времени (RTK))
- Усовершенствованный комплект галогенных фонарей
- Зеркала заднего вида, установленные в кабине
- Опускающийся солнцезащитный экран внутри кабины
- Product Link™
- Дополнительные зеркала заднего вида
- Транспортировка в контейнере
- Дверца доступа к заливной горловине топливного бака
- Защита коробки передач

Более подробную информацию о продукции Cat, услугах дилеров и промышленных решениях можно найти на сайте www.cat.com

© Caterpillar, 2016 г.
Все права защищены
Отпечатано в США

Указанные массы и размеры являются приблизительными. Материалы и технические характеристики могут быть изменены без предварительного уведомления. На фотографиях могут быть представлены машины, оснащенные дополнительным оборудованием. Информацию об оборудовании, устанавливаемом по заказу, вы можете получить у своего дилера Cat.

CAT, CATERPILLAR, ВМЕСТЕ МЫ СПРАВИМСЯ, соответствующие логотипы, "Caterpillar Yellow" и маркировка техники "Power Edge", а также идентификационные данные корпорации и ее продукции, используемые в данной публикации, являются товарными знаками компании Caterpillar и не могут использоваться без разрешения.

QRHQ1834-04 (05-16)

(Перевод: 06-16)

LRC

